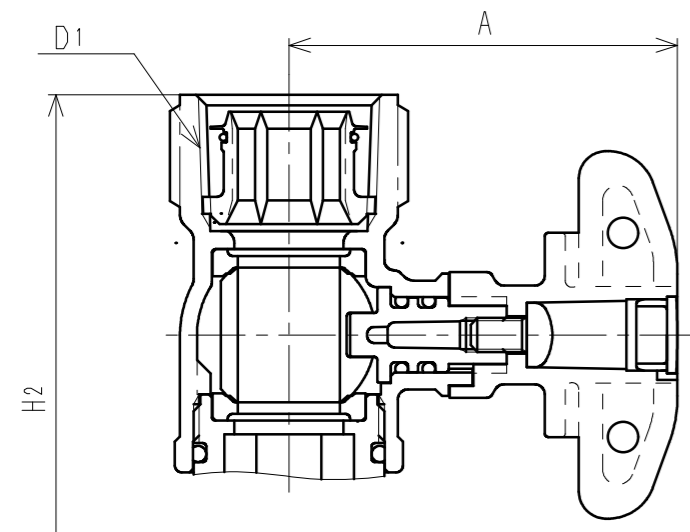


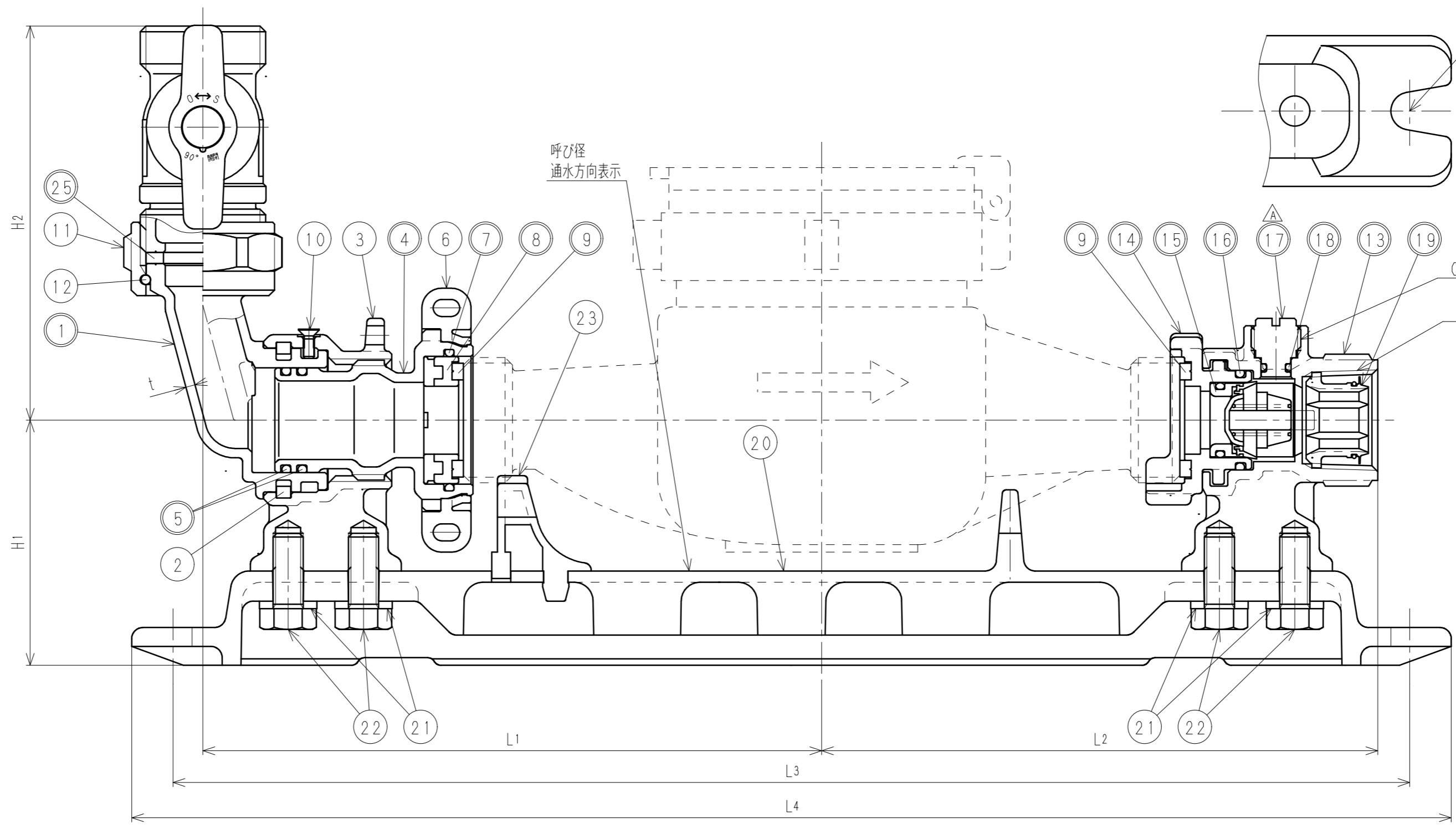
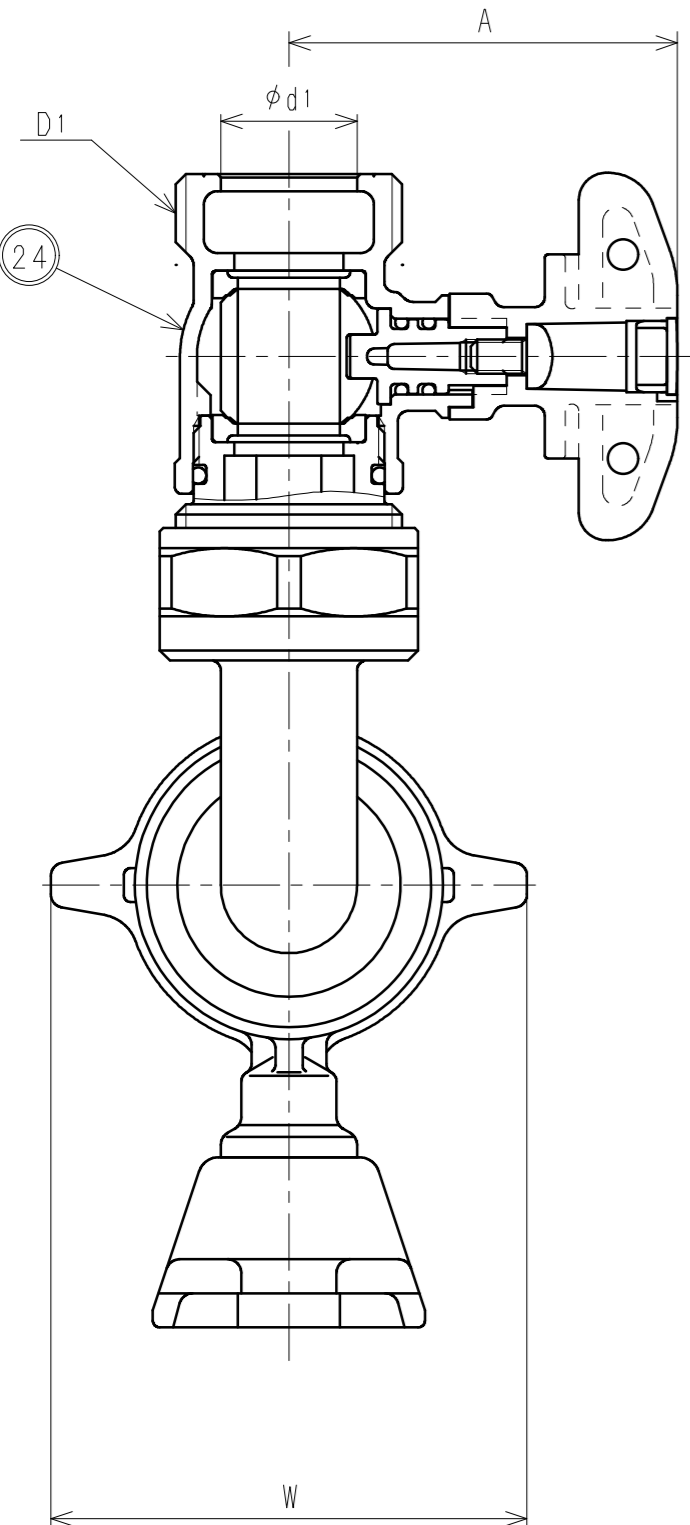
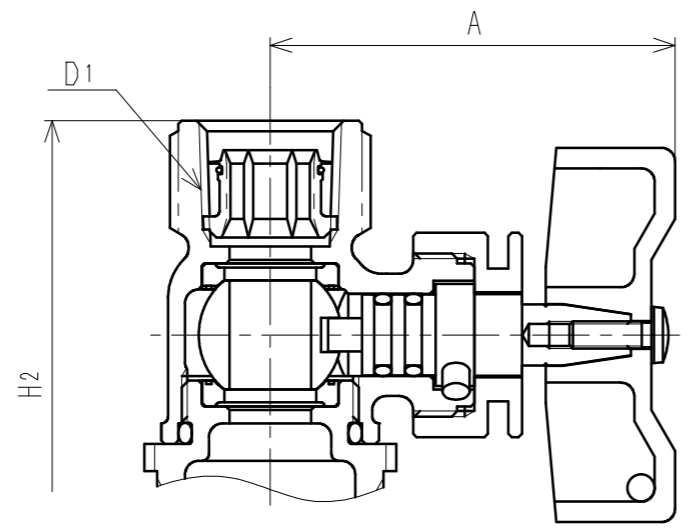
接水品番	部品名	材質	規格番号	記号	摘要	接水品番	部品名	材質	規格番号	記号	摘要
○ 16	Oリング	合成ゴム		NBR		○ 1	ユニオン胴	青銅鑄物6種	JIS H 5120	CAC406	鉛除去表面処理
		青銅連鑄物6種	JIS H 5121	CAC406C		2	止め輪	ビスマス青銅鑄物2種	JIS H 5120	CAC902	
○ 17	圧抜き栓	△ ビスマス青銅鑄物2種 耐脱亜鉛黄銅棒	JIS H 5121	CAC902Cor903C		3	送り台座	青銅鑄物6種	JIS H 5120	CAC406	
○ 18	Oリング	合成ゴム		NBR		4	送りねじ	青銅鑄物6種	JIS H 5120	CAC406	鉛除去表面処理
○ 19	管端コア	ポリエチレン 合成ゴム	JIS K 6922-2	PE EPDM		5	Oリング	合成ゴム		NBR	
20	ベース	アルミニウム合金ダイカスト	JIS H 5302	ADC12	アクリル塗装	6	送りハンドル	ABS樹脂		ABS	
21	ワッシャ	浄間圧延ステンレス鋼板	JIS G 4305	SUS304-CP		7	Oリング	合成ゴム		NBR	
22	ボルト	ステンレス鋼棒	JIS G 4303	SUS304-B		8	メータ押え一次側	アセタルコポリマー		POM	
23	メータ受け一次側	ABS樹脂		ABS		9	パッキン	合成ゴム		EPDM	
○ 24	止水栓	別紙参照				10	止めねじ	ステンレス鋼		SUSXM7	
○ 25	パッキン	合成ゴム		EPDM		11	直結ナット	快削黄銅棒	JIS H 3250	C3604BD	
						12	直結リング	りん青銅線	JIS H 3270	C5191W-H	
						○ 13	二次側胴	青銅鑄物6種	JIS H 5120	CAC406	鉛除去表面処理
								ビスマス青銅鑄物2種	JIS H 5120	CAC902	
						○ 14	メータ受け二次側	アセタルコポリマー		POM	
								アセタルコポリマー		POM	
						○ 15	逆止弁	合成ゴム		NBR	
								ばね用ステンレス鋼線	JIS G 4314	SUS304-WPB	

注：部品表「接水」欄の○印及び 部品引出し番号の◎印は、水道水との接水部をしめす。

一次側テーパめねじの場合

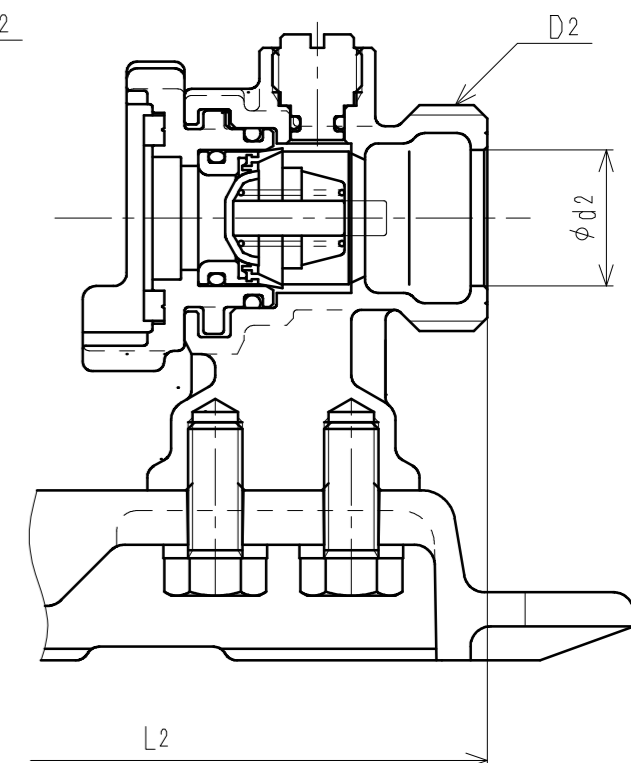


呼び径13S(L)の場合



対応ボルト  
M8~M12

二次側平行おねじの場合



寸法表

呼び径	D1		D2		L1	L2		L3	L4	d1	d2	H1	H2		W	A	t±0.5
	テーパめねじ	平行おねじ	テーパめねじ	平行おねじ		テーパめねじ	平行おねじ						テーパめねじ	平行おねじ			
13S	Rc1/2	G3/4	Rc1/2	G3/4	119.0	100.5	98.5	238	260	13	13	65	107.5	102.0	70	60	2.5
13L	Rc1/2	G3/4	Rc1/2	G3/4	151.5	133.0	131.0	303	325	13	13	65	107.5	102.0	70	60	2.5
20	Rc3/4	G1	Rc3/4	G1	164.0	147.5	145.5	328	350	20	20	65	113.0	104.5	70	57	2.5
2013L	Rc3/4	G1	Rc1/2	G3/4	151.5	133.0	131.0	303	325	20	13	65	109.5	101.0	70	57	2.5

品番	一次側接続形状	二次側接続形状
MUK5 L-UVP	平行おねじ	テーパめねじ
MUK5 L-UP	平行おねじ	平行おねじ
MUK5 L-GVP	テーパめねじ	テーパめねじ
MUK5 L-GVUP	テーパめねじ	平行おねじ

品番 上記記載  
承認 検図 製図 設計  
坂本 補川 中尾 加藤  
メータユニット アングル  
Free mm  
株式会社 タプ子  
日付 2021年 7月26日 A2

来歴	2	H2021-007	2021.7.26	圧抜き栓変更の為、2019.1.23付図面より転記	中尾
変更点	No	管理No	日付	理由	担当
該当規格					